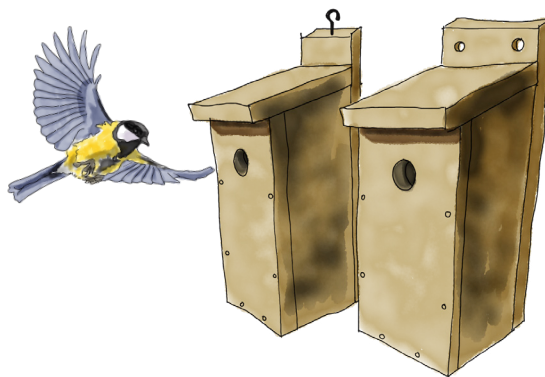


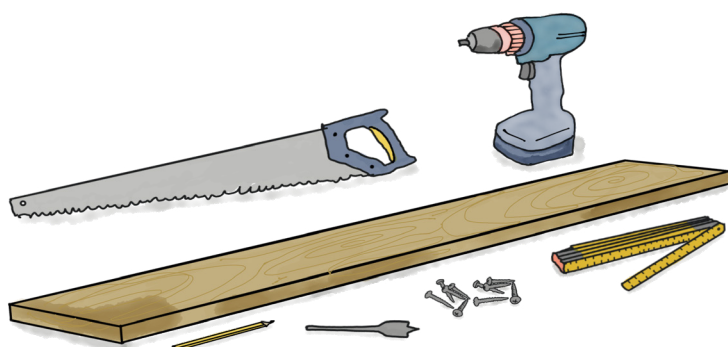


# Fuglehuse

Vil I gerne have flere småfugle i jeres boligafdeling, kan I bl.a. være med til at styrke deres vilkår ved at bevare store, gamle træer, have masser af forskellige planter, buske og træer samt lade nogle stubbe og grene ligge urørt hen. Endnu et godt tiltag er, at tilbyde de hulrugende fugle steder at yngle fx. i fuglekasser.



Landskab i DAB har lavet denne vejledning, så I selv kan lave fuglekasser i jeres boligafdeling. Husk at få bestyrelsen og ejendomsfunktionen med på ideen, så fuglekasserne hænges op, hvor det er passende.

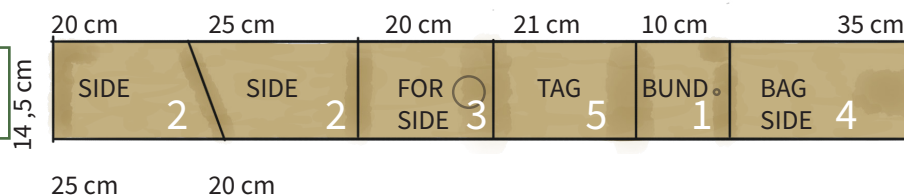


## I SKAL BRUGE:

- Brædder (uimprægneret)  
Str.: bredde: ca. 14,5 cm, ca. 2 cm tykt
- Tommestok
- Blyant
- Sav
- Hulbor - diameter str. 25/28/32/45 mm
- Boremaskine og skruer
- Ophæng. Krog/ huller/snor

## BRÆT:

Sådan saves brættet ud



## HUL STØRRELSER: Disse fugle bruger ca. disse hulstørrelser

Stær  
Spætmejsje



50 mm

Rødstjert  
Gærdesmutte  
Gråspurv



35 mm

Musvit  
Skovspurv  
Broget  
fluesnapper



32 mm

Sumpmejsje  
Blåmejsje  
Sortmejsje



28 mm

## SÅDAN GØR I:

- Mål op og tegn streger, hvor der skal saves
- Sav brættet ud
- Bor et hul på forsiden (3) i den valgte størrelse
- Bor et lille hul i bunden til afløb
- Saml huset som på tegningen:
- Bunden (1) placeres som på tegning
- Sider (2) sættes fast uden på bunden
- For- og Bagside (3+4) sættes fast
- Taget (5) sættes fast med skruer
- Hæng fuglehuset op

